

WP-BELL

INTERFAZ DE SIRENAS INALÁMBRICAS

Manual de Instalador



INDICE

P.03 | Información General

P.03 | Características Principales

P.03 | Cómo hermanar una sirena

P.04 | Sirena de interior

P.05 | Sirena de exterior

P.05 | [Cómo conectar la interfaz en su panel de alarmas.](#)

P.06 | [Contactese con nuestro equipo de Soporte](#)

Información General

La interfaz WP-BELL fue diseñada para funcionar con la familia de sirenas inalámbricas de **Garnet Technology**. Permite utilizar las sirenas en paneles de alarmas que dispongan de una salida de sirena **“bell”** cableada independientemente de la marca, la misma admite hasta 2 sirenas, una de interior y otra exterior.

Cuenta con salidas independientes que indican el estado de tamper, supervisión y batería de cada sirena vinculada. Si la sirena presenta fallo en la supervisión, se acciona el tamper o informa batería baja, activará su salida correspondiente. Las salidas son del tipo “Colector Abierto”. Las mismas entregan “Negativo” durante el período en que se activan.

Características Principales

- Alimentación: 12VDC.
- Consumo: 20~35 mA máx.
- Compatible con sirenas inalámbricas de Garnet Technology.
- Cantidad de sirenas: 2, una modelo interior y otra exterior.
- Seis salidas tipo colector abierto que informan fallo de supervisión, baja batería y tamper.
- Frecuencia de operación: 434Mhz.
- Disparo de trigger: Negativo.
- Corriente de salida máxima: 50mA.

Cómo hermanar una sirena

Sirena de interior

1. Presione el botón LEARN de la interfaz una vez, observe que el led quede titilando
2. Coloque las baterías correspondientes en la sirena y presione el botón LEARN de la sirena.
3. Observe que el LED de la interfaz debe parpadear 3 veces indicando que la sirena se grabó correctamente.

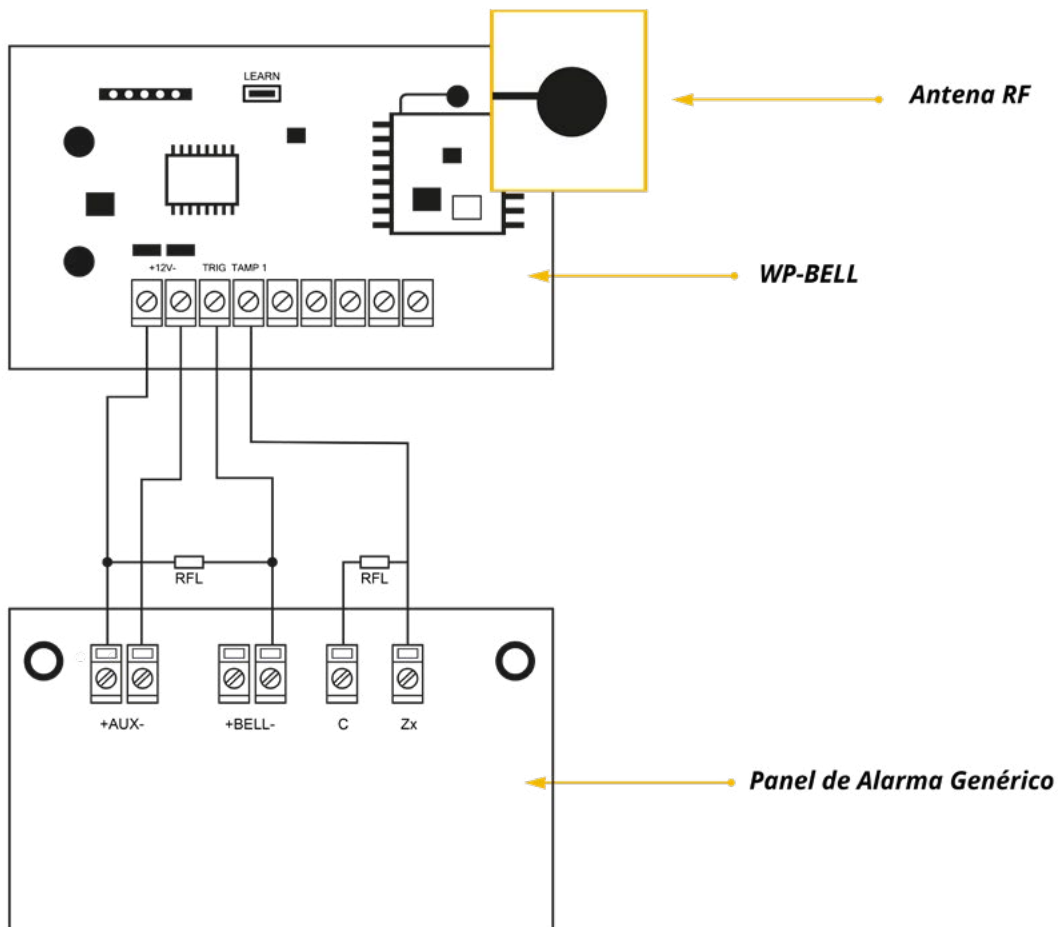
Sirena de exterior

1. Presione el botón LEARN de la interfaz hasta que el LED encienda y suéltelo. Observe que la luz led realice un parpadeo doble
2. Coloque las baterías correspondientes en la sirena y presione el botón LEARN de la sirena
3. Observe que el LED de la interfaz debe parpadear 3 veces indicando que la sirena se grabó correctamente

Cómo conectar la interfaz en su panel de alarmas.

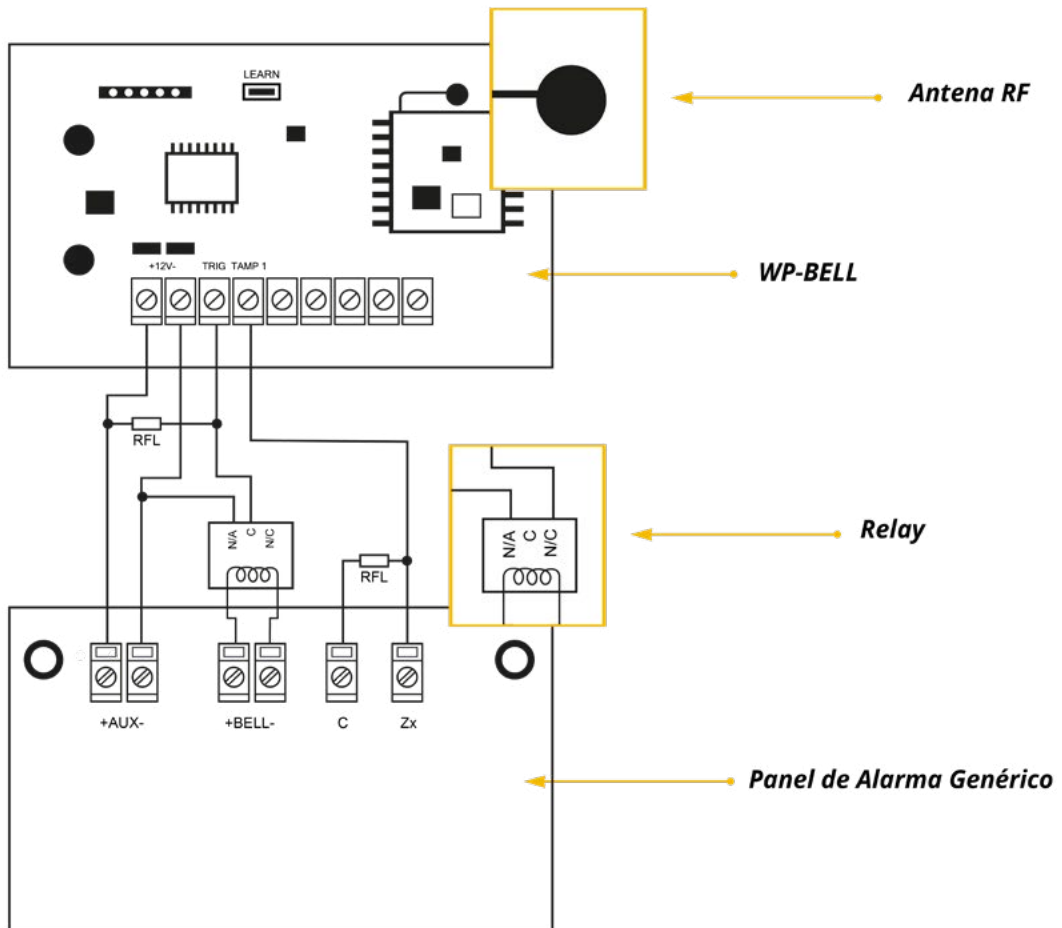
Conexión a panel de alarmas con disparo de sirena por negativo, con resistencia pull-up y supervisión de tamper.

Disparo de sirena por negativo



Conexión a panel de alarmas con disparo de sirena por positivo mediante relé, con resistencia pull-up y supervisión de tamper

Disparo de sirena por positivo



Contáctese con nuestro equipo de Soporte técnico

Si precisa contactarse con nuestro soporte técnico llame al siguiente número:

☎ **+54 11 7078-6869**

También puede contactarse vía mail al siguiente correo:

✉ **soportetec@garnet.com.ar**

Garantía Nacional:

Alonso Hnos. Sirenas S.A. (Garnet Technology) garantiza al comprador original que por un período de 18 meses desde la fecha de compra, el producto está libre de defectos en materiales y fabricación en uso normal. Durante el período de garantía, Alonso Hnos. Sirenas S.A., decide si reparará o reemplazará cualquier producto defectuoso. Cualquier repuesto o pieza reparada está garantizada por el resto de la garantía original o noventa (90) días, cualquiera de las dos opciones de mayor tiempo. El propietario original debe notificar puntualmente a Alonso Hnos. Sirenas S.A. por escrito que hay un defecto en material o fabricación, tal aviso escrito debe ser recibido en todo evento antes de la expiración del período de garantía. No hay absolutamente ningún tipo de garantía sobre software. El comprador asume toda la responsabilidad por la apropiada selección, instalación, operación y mantenimiento de cualquier producto comprado a Alonso Hnos. Sirenas S.A.

Garantía Internacional:

La garantía para los clientes internacionales es la misma que para cualquier cliente de Argentina, con la excepción de que Alonso Hnos. Sirenas S.A. no será responsable de ningún costo aduanero, transporte y/o impuestos o taxes que puedan ser aplicados.

Procedimiento de Garantía:

Para obtener el servicio con esta garantía, por favor devuelva el (los) artículo(s) en cuestión, al punto de compra. Todos los distribuidores autorizados tienen un programa de garantía. Cualquiera que devuelva los artículos a Alonso Hnos. Sirenas S.A., debe primero obtener un número de autorización. Alonso Hnos. Sirenas S.A. no aceptará ningún cargamento de devolución sin que haya obtenido primero el número de autorización a través del proceso de RMA.

Factores que cancelan la Garantía:

Esta garantía se aplica solamente a defectos en materiales y en fabricación concerniente al uso normal. Esta no cubre:

- Daños incurridos en el manejo de envío o transporte.

- Daños causados por desastres tales como incendio, inundación, vientos, terremotos o rayos eléctricos, etc...
- Daños debido a causas más allá del control de Alonso Hnos. Sirenas S.A., tales como exceso voltaje, choque mecánico o daño por agua.
- Daños causados por acoplamientos no autorizados, alteraciones, modificaciones u objetos extraños.
- Daños causados por periféricos (al menos que los periféricos fueran suministrados por Alonso Hnos. Sirenas S.A.)
- Defectos causados por falla en el suministro de un ambiente apropiado para la instalación de los productos.
- Daños causados por el uso de productos para propósitos diferentes para los cuales fueron designados.
- Daño por mantenimiento no apropiado.
- Daño ocasionado por otros abusos, mal manejo o una aplicación no apropiada de los productos.

Item no cubiertos por la Garantía:

Además de los ítems que cancelan la Garantía, los siguientes no serán cubiertos por la misma: (I) Costo de flete hasta el centro de reparación; (II) Los productos que no sean identificados con la etiqueta de producto de Alonso Hnos. Sirenas S.A. y su número de lote o número de serie; (III) Los productos que hayan sido desensamblados o reparados de manera tal que afecten adversamente el funcionamiento o no permitan la adecuada inspección o pruebas para verificar cualquier reclamo de garantía; (IV) Los productos no cubiertos por la presente garantía, o de otra manera fuera de la garantía debido al transcurso del tiempo, mal uso o daño, serán evaluados y se proveerá una estimación para la reparación. No se realizará ningún trabajo de reparación hasta que una orden de compra válida enviada por el Cliente sea recibida y un número de Autorización de Mercadería Devuelta (RMA) sea emitido.

La responsabilidad de Alonso Hnos. Sirenas S.A., en la falla para reparar el producto bajo esta garantía después de un número razonable de intentos será limitada a un reemplazo del producto. Bajo ninguna circunstancia Alonso Hnos. Sirenas S.A., será responsable por cualquier daño especial, incidental o consiguiente basado en el rompimiento de la garantía, rompimiento de contrato, negligencia, responsabilidad estricta o cualquier otra teoría legal. Tales daños deben incluir, pero no ser limitados a, pérdida de ganancias, pérdida de productos o cualquier equipo asociado, costo de capital, costo de substitutos o reemplazo de equipo, facilidades o servicios, tiempo de inactividad, tiempo del comprador, los reclamos de terceras partes, incluyendo clientes, y perjuicio a la propiedad. Las leyes de algunas jurisdicciones limitan o no permiten la renuncia de daños consecuentes. Si las leyes de dicha jurisdicción son aplicables sobre cualquier reclamo por o en contra de Alonso Hnos. Sirenas S.A., las limitaciones y renunciaciones aquí contenidas serán las de mayor alcance permitidas por la ley. Algunos estados no permiten la exclusión o limitación de daños incidentales o consecuentes, en tal caso lo arriba mencionado puede no ser aplicable a Ud.

Renuncia de Garantía:

Esta garantía contiene la garantía total y debe prevalecer sobre cualquier otra garantía y todas las otras garantías, ya sea expresada o implicada (incluyendo todas las garantías implicadas en la mercadería o fijada para un propósito particular) y todas las otras obligaciones o responsabilidades por parte de Alonso Hnos. Sirenas S.A., quien no asume o autoriza a cualquier otra

persona para que actué en su representación, para modificar o cambiar esta garantía, ni para asumir cualquier otra garantía o responsabilidad concerniente a este producto. Esta renuncia de garantía limitada es regida por el gobierno y las leyes de la provincia de Buenos Aires, Argentina.

Advertencia:

Alonso Hnos. Sirenas S.A. recomienda que todo el sistema sea completamente probado en su integridad y en forma regular. Sin embargo, a pesar de las pruebas frecuentes, y debido a, sabotaje criminal o interrupción eléctrica, pero no limitado a ello, es posible que este producto falle en operar como es esperado. Fuera de la Garantía Alonso Hnos. Sirenas S.A. optará por reemplazar o reparar los productos fuera de la garantía que sean devueltos a su fábrica de acuerdo a las siguientes condiciones: Cualquiera que esté regresando los productos a Alonso Hnos. Sirenas S.A. debe primero obtener un número de autorización. Alonso Hnos. Sirenas S.A. no aceptará ningún cargamento sin un número de autorización primero. Los productos que Alonso Hnos. Sirenas S.A. determine que son reparables serán reparados y regresados. Un cargo fijo que Alonso Hnos. Sirenas S.A. ha predeterminado y el cual será revisado de tiempo en tiempo, se exige por cada unidad reparada. Los productos que Alonso Hnos. Sirenas S.A. determine que no son reparables serán reemplazados por el producto más equivalente disponible en ese momento. El precio actual en el mercado del producto de reemplazo se cobrará por cada unidad que se reemplace.